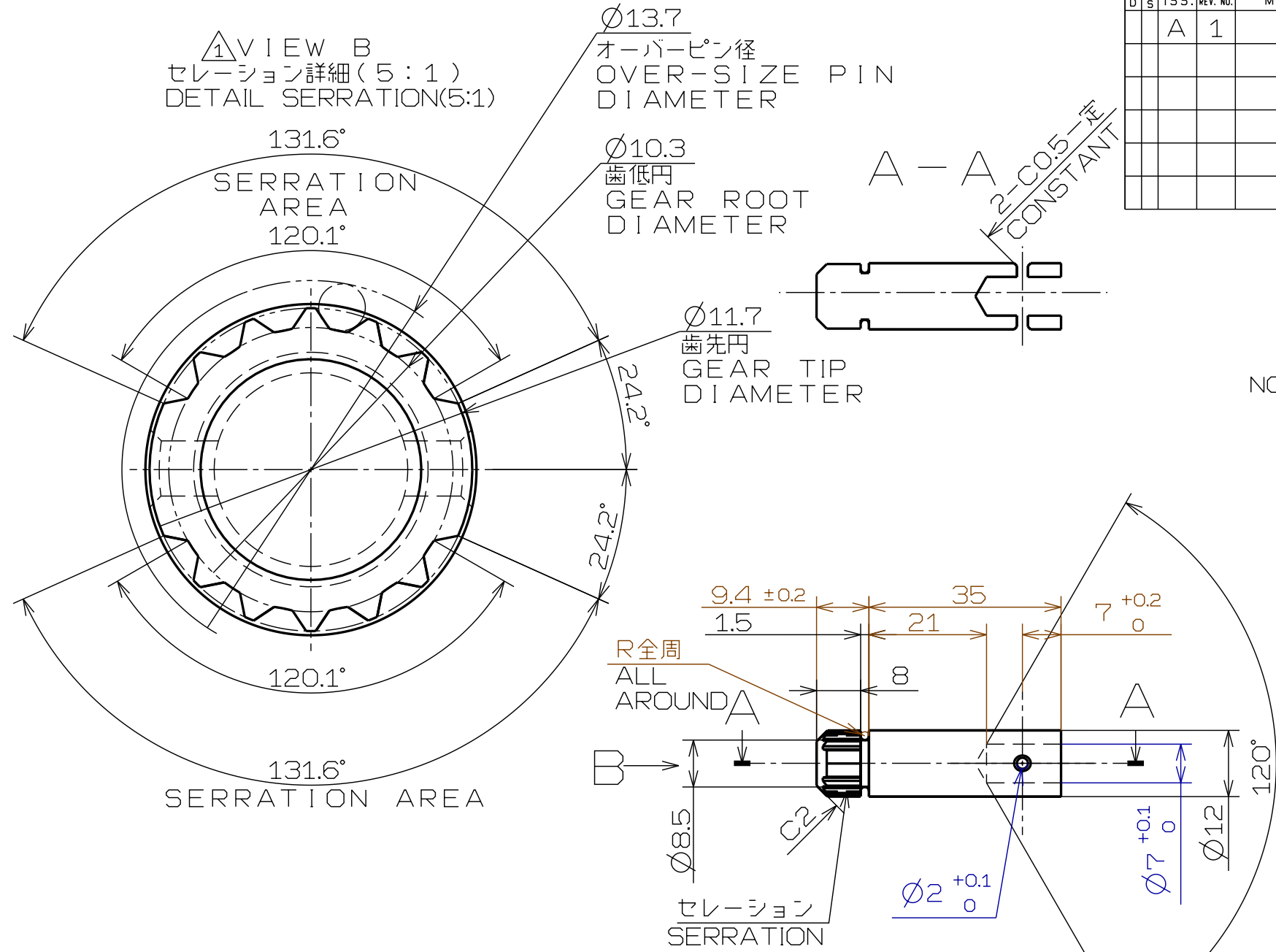


真直度	STRAIGHTNESS
平面度	FLATNESS
真円度	CIRCULARITY
円筒度	CYLINDRICITY
線の輪郭度	PROFILE OF ANY LINE
面の輪郭度	PROFILE OF ANY SURFACE
平行度	PARALLELISM
垂直度	PERPENDICULARITY
傾斜度	ANGULARITY
位置度	POSITION
同軸度	CONCENTRICITY
対称度	SYMMETRY
円周振れ	CIRCULAR RUN-OUT
全振れ	TOTAL RUN-OUT
包絡の条件	ENVELOPE PRINCIPLE
最小実体状態	LEAST MATERIAL CONDITION
最大実体状態	MAXIMUM MATERIAL CONDITION
突出公差域	PROJECTED TOLERANCE ZONE

変更事項 REVISION RECORD	設変NO. E. C. NO.	年月日 DATE	変更者 REVR.
形状変更により図面更新/SHAPE CHANGE	383WAF0130	06/10/12	立津



注記 1. 端末部に有害なバリ無きこと。  
 △2. 本図は簡略図とし指示なき寸法は3Dデータ参照のこと。  
 3. 本製品の材料・環境負荷物質の使用については、  
 環境負荷物質の材料及び製造部品の使用制限に  
 関する基準BSD12004を満足すること。  
 △4. セレクション形状の詳細は表Aを参照のこと。

NOTES 1. NO HARMFUL BURRS ON EDGE PORTION.  
 △2. THIS DRAWING SHOWS ONLY  
 KEY DIMENSIONS,  
 REFER TO 3D DATA FOR DETAILED  
 DIMENSIONS EXCEPT SPECIFIED.  
 3. THIS PART SHALL CONFORM TO THE STANDARD  
 BSD12004 OF "RESTRICTIONS ON USE OF  
 SUBSTANCES OF ENVIROMENTAL CONCERN AS  
 MATERIALS OF PRODUCT COMPONENTS"  
 REGARDING USE OF THE MATERIALS AND  
 SUBSTANCES OF ENVIROMENTAL CONCERN.  
 △4. DETAIL OF SERRATION SHAPE IS  
 REFER TO MATRIX A.

承認者(C・E) APPROVED	承認者 APPROVED	審査者 CHECKED	設計者・製図 DRAWN	設計室 STAFF CODE
TOYOTA BOSHOKU AMERICA INC				

承認者(P・M) APPROVED	承認者 APPROVED	審査者 CHECKED	設計者・製図 DRAWN	設計室 STAFF CODE
				A24
TOYOTA BOSHOKU CORPORATION				

SPEC FOR SERRATION MATRIX A	
TOOTH PROFILE	INVOLUTE
MODULE	0.7
NUMBER OF TEETH	10
GEAR TIP DIAMETER	11.709
PITCH CIRCLE DIAMETER	11.2
GEAR ROOT DIAMETER	10.287
WHOLE DEPTH	0.711
ADDENDUM	0.2545
DEDENDUM	0.4565
PRESSURE ANGLE	41.09
CIRCULAR THICKNESS	0.9406
OVER-SIZE PIN DIAMETER	13.715
WORKING PIN DIAMETER	1.5875
BASE CIRCLE DIAMETER	8.4412

国際図	標準国際図	海外用図	公差方式 TOL. PRINCIPLE TSZ2001G	普通寸法公差 GENERAL TOL. MTB	普通幾何公差 G. G. T.	質量公差 MASS TOL. MB
投影法 PROJECTION METHOD	尺度 SCALE 1:1	公差方式 TOL. PRINCIPLE TSZ2001G	材料処理・表面処理 HEAT & SURFACE TREATMENT	材質 MATERIAL SS400	適用車種 MODEL (数量 QTY) 383W(2)	品名 NAME SHAFT
承認(P・M) APPROVED	承認 APPROVED	調査 CHECKED	設計・製図 DRAWN	担当室 STAFF CODE	RR SEAT HEADREST, NO. 2	
					品番 PART NO. 71979-X7C00-A	2006年
図面履歴 DWG. HIST.			71979-X7C00	TRIM MASTERS INC.		A3

この図面に開示する技術情報は、トリアム マスターズ株式会社所有しており、  
 当社の事前の許可なく、その全部又は一部を開示してはならない。  
 This drawing and its related technical information are the  
 property of Trim Masters Incorporated Co.,Ltd.  
 They shall not be disclosed, in whole or in part, to any third party  
 without prior permission of Trim Masters Incorporated Co.,Ltd.

DO NOT SCALE